

BEM 20.04.2024 Kamenz U13 mnl -55

Competitors A

Competitors: 6

#	Name	Club	1	2	3	Wins	Pts	Pos
1	Jannis KLATTE	PSC Bautzen				0	0	3
2	Julius DECKERT	JC Arashi Dresden	10			1	10	2
3	Till BRAUN	BSV Traktor Schmölln	10	10		2	20	1

Matches A

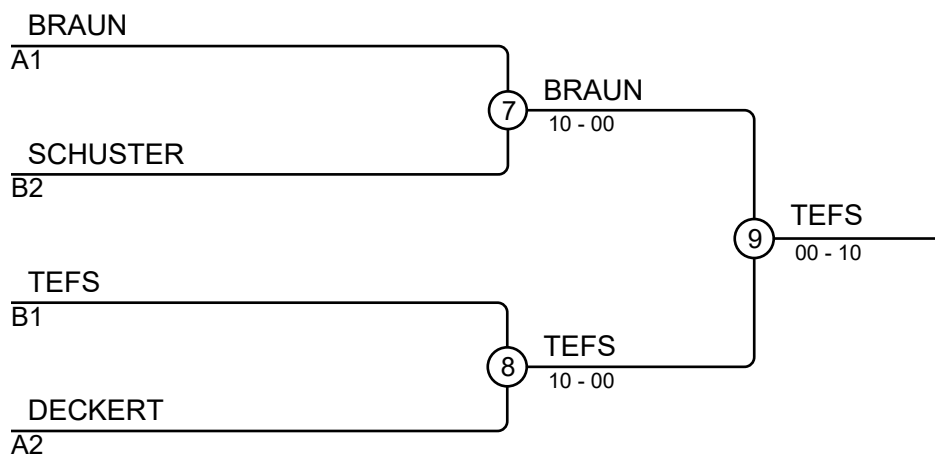
Match	White	Blue	Result	Time
1	Jannis KLATTE 1	Julius DECKERT 2	00-10	0:36
3	Jannis KLATTE 1	Till BRAUN 3	00-10	0:08
5	Julius DECKERT 2	Till BRAUN 3	00-10s1	2:33

Competitors B

#	Name	Club	4	5	6	Wins	Pts	Pos
4	Finn-Lukas SCHUSTER	PSC Bautzen		10		1	10	2
5	Felix RUDOLPH	ISG Hagenwerder				0	0	3
6	Konstantin TEFS	PSV Freital	10	7		2	17	1

Matches B

Match	White	Blue	Result	Time
2	Finn-Lukas SCHUSTER 4	Felix RUDOLPH 5	10-00	2:14
4	Finn-Lukas SCHUSTER 4	Konstantin TEFS 6	00s1-11	1:28
6	Felix RUDOLPH 5	Konstantin TEFS 6	00s2-01	3:00



Results

Pos	Name
1	Konstantin TEFS, PSV Freital
2	Till BRAUN, BSV Traktor Schmölln
3	Finn-Lukas SCHUSTER, PSC Bautzen
3	Julius DECKERT, JC Arashi Dresden