

Challenge-Cup 18./19.11.2017 Kamenz U15 mnl-46

Kämpfer A

Kämpfer: 7

Nr	Name	Verein	1	2	3	4	Siege	Pkt	Platz
1	SCHÜTZ Niklas	JV IPPON Rodewisch			7	10	2	17	2
2	BRÄUNING Leif	VFL Riesa	7		10	10	3	27	1
3	FLATTER Karl	CPSC BUDO					0	0	4
4	KALININ Dennis	CPSC BUDO			7		1	7	3

Kampf A

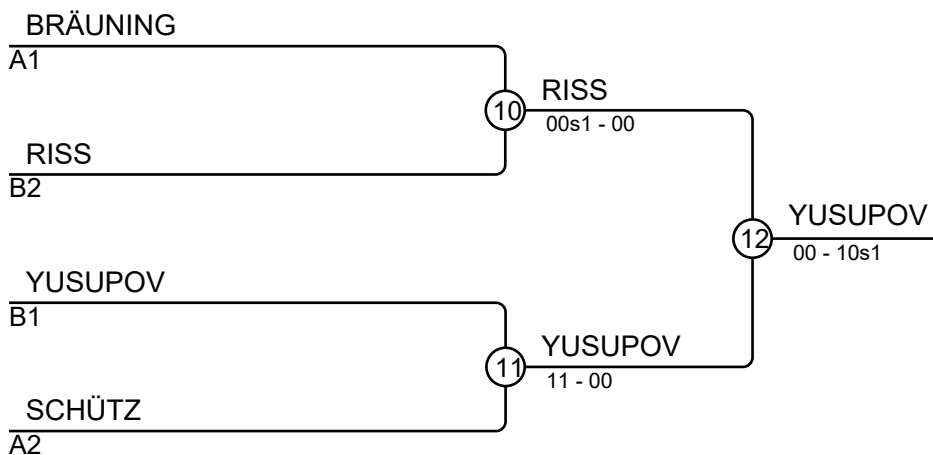
Kampf	Weiß	Blau	Ergebnis	Zeit
1	SCHÜTZ Niklas	BRÄUNING Leif	00-01	3:00
2	FLATTER Karl	KALININ Dennis	00-02	3:00
4	SCHÜTZ Niklas	FLATTER Karl	01-00	3:00
5	BRÄUNING Leif	KALININ Dennis	11-00	1:24
7	SCHÜTZ Niklas	KALININ Dennis	12-00	3:00
8	BRÄUNING Leif	FLATTER Karl	11-00	1:49

Kämpfer B

Nr	Name	Verein	5	6	7	Siege	Pkt	Platz
5	RUDOLPH Felix	JSV Rammenau				0	0	3
6	RISS Conrad	CPSC BUDO	10			1	10	2
7	YUSUPOV Batukhan	PSV Kamenz	10	10		2	20	1

Kampf B

Kampf	Weiß	Blau	Ergebnis	Zeit
3	RUDOLPH Felix	RISS Conrad	00-10	0:11
6	RUDOLPH Felix	YUSUPOV Batukhan	00-10s1	0:53
9	RISS Conrad	YUSUPOV Batukhan	00-10	0:27



Ergebnisse

Platz	Name
1	YUSUPOV Batukhan, PSV Kamenz
2	RISS Conrad, CPSC BUDO
3	BRÄUNING Leif, VFL Riesa
3	SCHÜTZ Niklas, JV IPPON Rodewisch