

Challenge-Cup 18./19.11.2017 Kamenz U9 mnl-34

Kämpfer A

Kämpfer: 6

Nr	Name	Verein	1	2	3	Siege	Pkt	Platz
1	POITZ Nick	1. JC Stollberg			10	1	10	2
2	VITVAR Antonin	Judo SKP Most	10		10	2	20	1
3	SEILER Paul	JSV Rammenau				0	0	3

Kampf A

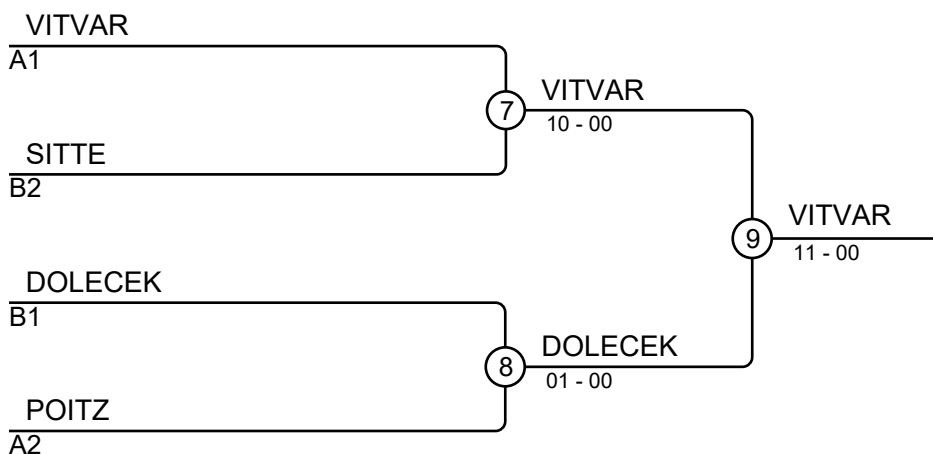
Kampf	Weiß	Blau	Ergebnis	Zeit
1	POITZ Nick	1 2 VITVAR Antonin	00-11	0:30
3	POITZ Nick	1 3 SEILER Paul	10-00	1:00
5	VITVAR Antonin	2 3 SEILER Paul	12-00	0:59

Kämpfer B

Nr	Name	Verein	4	5	6	Siege	Pkt	Platz
4	SITTE Valentin	Burgstädter TSV			1	1	1	2
5	DOLECEK Elias	JSV Rammenau	10		10	2	20	1
6	SCHÖBITZ Jeremy	JC Spree-Neiße				0	0	3

Kampf B

Kampf	Weiß	Blau	Ergebnis	Zeit
2	SITTE Valentin	4 5 DOLECEK Elias	00-11	1:20
4	SITTE Valentin	4 6 SCHÖBITZ Jeremy	00-00s1	4:00
6	DOLECEK Elias	5 6 SCHÖBITZ Jeremy	11-00	0:30



Ergebnisse

Platz	Name
1	VITVAR Antonin, Judo SKP Most
2	DOLECEK Elias, JSV Rammenau
3	SITTE Valentin, Burgstädter TSV
3	POITZ Nick, 1. JC Stollberg