

# Challenge-Cup 10.11.2018 Kamenz U15 mnl -55

## Kämpfer A

Kämpfer: 6

Nr	Name	Verein	1	2	3	Siege	Pkt	Platz
1	LINDNER Moritz	TSV 1886 Lichtenberg		10		1	10	2
2	ROCHE Max	BSG Motor Dippoldiswalde				0	0	3
3	YUSUPOV Batukhan	PSV Kamenz	7	10		2	17	1

## Kampf A

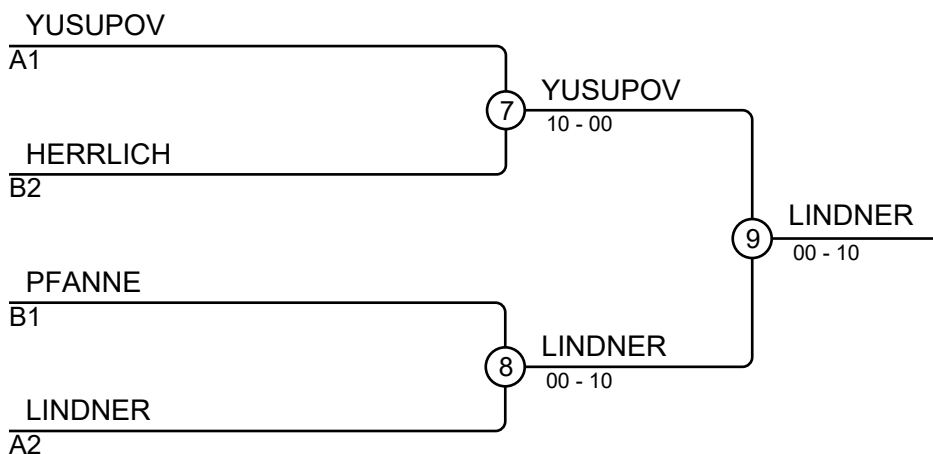
Kampf	Weiß	Blau	Ergebnis	Zeit
1	LINDNER Moritz	1 2 ROCHE Max	10-00	0:20
3	LINDNER Moritz	1 3 YUSUPOV Batukhan	00-01	3:00
5	ROCHE Max	2 3 YUSUPOV Batukhan	00-10	0:12

## Kämpfer B

Nr	Name	Verein	4	5	6	Siege	Pkt	Platz
4	OTTE Leonard	BC Radeberg				0	0	3
5	HERRLICH Jannis	PSV Kamenz	10			1	10	2
6	PFANNE Yannic	JSV Rammenau	10	10		2	20	1

## Kampf B

Kampf	Weiß	Blau	Ergebnis	Zeit
2	OTTE Leonard	4 5 HERRLICH Jannis	00-10	0:41
4	OTTE Leonard	4 6 PFANNE Yannic	00-10	0:57
6	HERRLICH Jannis	5 6 PFANNE Yannic	00-11	2:50



## Ergebnisse

Platz	Name
1	LINDNER Moritz, TSV 1886 Lichtenberg
2	YUSUPOV Batukhan, PSV Kamenz
3	HERRLICH Jannis, PSV Kamenz
3	PFANNE Yannic, JSV Rammenau