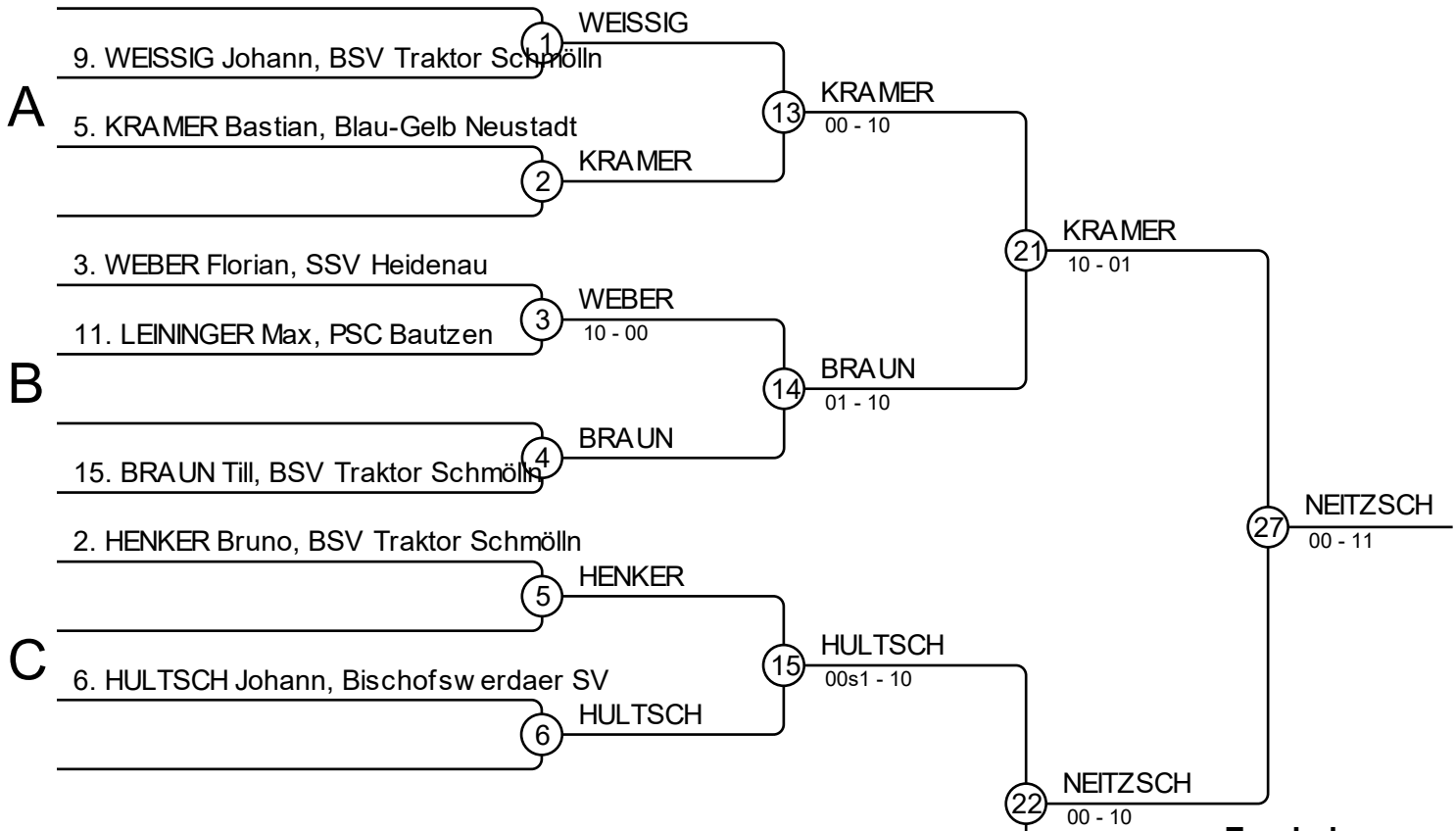


Challenge-Cup 09.11.2019 Kamenz U9 mnl -29

Kämpfer: 10



Ergebnisse

Platz	Name
1	NEITZSCH Erik, Judo Holzhausen
2	KRAMER Bastian, Blau-Gelb Neustadt
3	BRAUN Till, BSV Traktor Schmölln
3	WEBER Florian, SSV Heidenau
5	LEININGER Max, PSC Bautzen
5	HULTSCH Johann, Bischofsw erdaer SV
7	HENKER Bruno, BSV Traktor Schmölln
7	WEISSIG Johann, BSV Traktor Schmölln

