

Challenge-Cup 09.11.2019 Kamenz U9 mnl -38

Kämpfer A

Kämpfer: 7

Nr	Name	Verein	1	2	3	4	SiegePkt	Platz
1	BUTTERLING Luis	Judo Holzhausen		10	10	10	3	30
2	WILCZEK Bastian	BV Lauchhammer			10		1	10
3	THIELE Til	PSV Kamenz					0	0
4	MEISSNER Frieda	BSV Traktor Schmölln		1	10		2	11

Kampf A

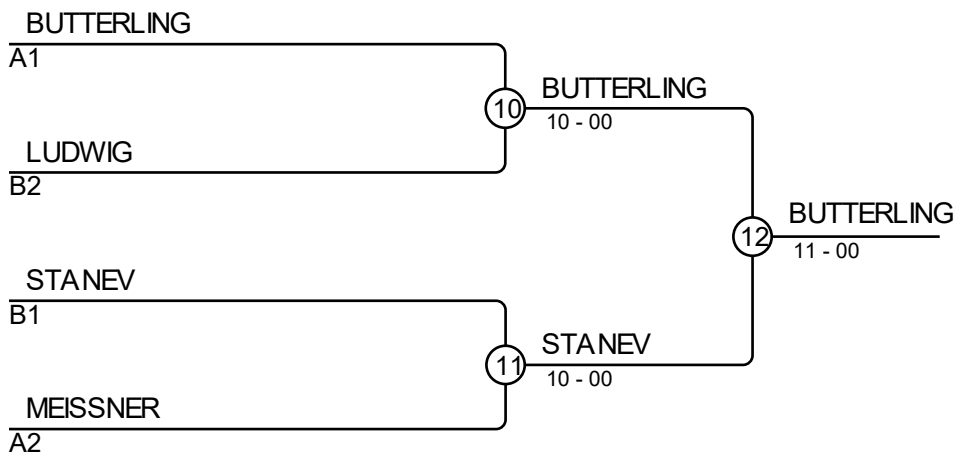
Kampf	Weiß	Blau	Ergebnis	Zeit
1	BUTTERLING Luis	1 2 WILCZEK Bastian	10-00	0:25
2	THIELE Til	3 4 MEISSNER Frieda	00-10	0:16
4	BUTTERLING Luis	1 3 THIELE Til	10-00	0:17
5	WILCZEK Bastian	2 4 MEISSNER Frieda	00s1-00	2:00
7	BUTTERLING Luis	1 4 MEISSNER Frieda	11-00	0:44
8	WILCZEK Bastian	2 3 THIELE Til	10-00	0:35

Kämpfer B

Nr	Name	Verein	5	6	7	SiegePkt	Platz
5	LUDWIG Albert	Bischofsw erdaer SV		10		1	10
6	KEMNITZ Bjarne	Budosportverein Adorf				0	0
7	STANEV Dimitar	Randori Leipzig-West	10	10		2	20

Kampf B

Kampf	Weiß	Blau	Ergebnis	Zeit
3	LUDWIG Albert	5 6 KEMNITZ Bjarne	10-00	0:42
6	LUDWIG Albert	5 7 STANEV Dimitar	00-10	0:58
9	KEMNITZ Bjarne	6 7 STANEV Dimitar	00-10	0:59



Ergebnisse

Platz	Name
1	BUTTERLING Luis, Judo Holzhausen
2	STANEV Dimitar, Randori Leipzig-West
3	LUDWIG Albert, Bischofsw erdaer SV
3	MEISSNER Frieda, BSV Traktor Schmölln