

Challenge-Cup 15.11.2025 Kamenz U9 mnl -29

Competitors A

Competitors: 7

#	Name	Grade	Club	1	2	3	4	Wins	Pts	Pos
1	Emil BARTYLLA	?	PSV Kamenz	X	10	10	10	3	30	1
2	Piet RABE	?	PSC Bautzen		X	10	5	2	15	2
3	Arthur KRAFT	?	BC Radeberg			X	0	1	0	3
4	Oskar KOCH	?	JSV Rammenau				X	0	0	4

Matches A

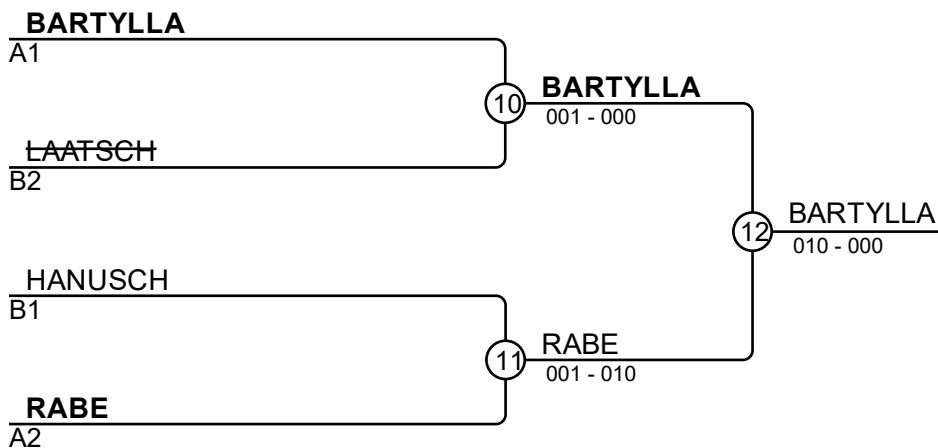
Match	White	Blue	Result	Time
1	Emil BARTYLLA 1 2	Piet RABE	100-000	0:14
2	Arthur KRAFT 3 4	Oskar KOCH	0-0	2:00
4	Emil BARTYLLA 1 3	Arthur KRAFT	100-000	0:21
5	Piet RABE 2 4	Oskar KOCH	001-000s2	2:00
7	Emil BARTYLLA 1 4	Oskar KOCH	100-000	0:35
8	Piet RABE 2 3	Arthur KRAFT	100-000	0:45

Competitors B

#	Name	Grade	Club	5	6	7	Wins	Pts	Pos
5	Mick HANUSCH	?	PSV Kamenz	X	10	0	2	10	1
6	Noah LAATSCH	?	Judo Holzhausen		X	10	1	10	2
7	Ole PANGERL	?	PSV Kamenz			X	0	0	3

Matches A

Match	White	Blue	Result	Time
3	Mick HANUSCH 5 6	Noah LAATSCH	101-000	0:48
6	Mick HANUSCH 5 7	Ole PANGERL	0-0	2:00
9	Noah LAATSCH 6 7	Ole PANGERL	101-000	1:19



Results

Pos	Name
1	Emil BARTYLLA, PSV Kamenz
2	Piet RABE, PSC Bautzen
3	Noah LAATSCH, Judo Holzhausen
3	Mick HANUSCH, PSV Kamenz